

Technisches Datenblatt

Wand- und Stielausleger MWAM 12

Artikelnummer: 6424550



Leichter Wand- und Stielausleger inklusive Schnellbefestigung in gefalteter Ausführung für den Einsatz bei Kabelrinnen Typ RKSM.

Wand- und Stielausleger MWAM.. inklusive:

1. Zwei vormontierter Schnellbefestigungen zur rationellen Kabelrinnen-Befestigung.

2. Flachrundschraube M10 x 25 zur Befestigung am U-Stiel.

Inklusive Flachrundschraube M10 x 25 zur Befestigung an U-Stielen.



St Stahl

FS bandverzinkt

Stammdaten

Artikelnummer	6424550
Typ	MWAM 12 11 FS
Bezeichnung 1	Wand- und Stielausleger
Bezeichnung 2	inklusive Schnellbefestigung
Hersteller	OBO
Dimension	B110mm
Werkstoff	Stahl
Oberfläche	bandverzinkt
Oberflächennorm	DIN EN 10346
Kleinste VK-Einheit	1
Mengeneinheit	Stück
Gewicht	19,5 kg
Gewichtseinheit	kg/100 St.

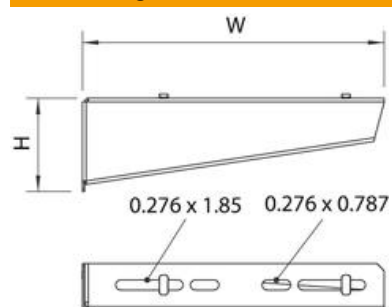
Technisches Datenblatt

Wand- und Stielausleger MWAM 12

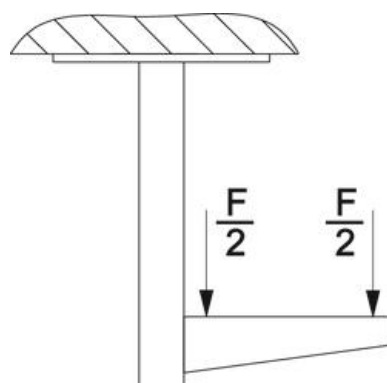
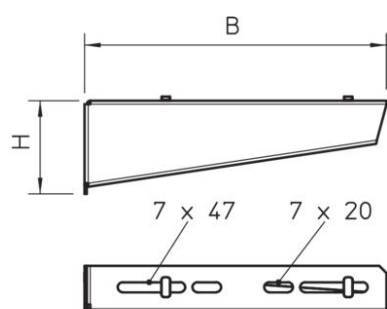
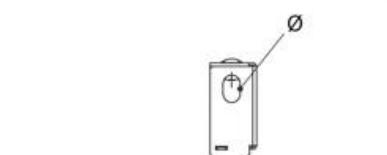
Artikelnummer: 6424550



Abmessungen



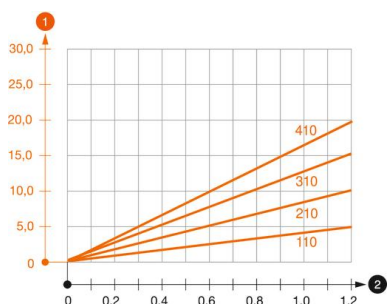
Länge	32,5 mm
Breite	110 mm
Breite	4 in
Höhe	53 mm
Höhe	2,09 in
Maß A (mm)	32,5 mm
Maß B (mm)	110 mm
Maß H	53 mm



Technische Daten

Ausführung	Wand- und Stielausleger
F in kN	1,2 kN
Funktionserhalt	nein
Lochdurchmesser	11 mm
Rostfreier Stahl, gebeizt	nein
Winkelbereich max.	90 mm
Winkelbereich min.	90 mm

Belastungen



Belastungsdiagramm Ausleger Typ MWAM 12

- 1 Durchbiegung der Auslegerspitze bei zulässiger Auslegerbelastung
- 2 Zulässige Auslegerbelastung in kN ohne Mannlast
- Belastungskurve mit Auslegerlängen in mm

Belastungskennwerte Dübel für Wand- und Stielausleger MWAM 12

Dübel Typ	Wandbefestigung			
	Maximale Belastung [kN]			
	Auslegerbreite [mm]			
	110	210	310	410
1,2	1,2	1,2	1,2	

Die angegebenen Werte basieren auf ungerissenen Beton der Festigkeitsklasse C20/25. Die Einbaubedingungen der ETA-Zulassung (Dübel) sind zu beachten!

Belastungswerte für MWAM 12 am Hängestiel

Stiel	100	200	300	400
US 3 K/ 20 - 60	1,2	1,2	1,2	1,2
US 3 K/ 70 - 120	1,2	1,2	1,2	1,2
US 5 K/ 20 - 60	1,2	1,2	1,2	1,2
US 5 K/ 70 - 120	1,2	1,2	1,2	1,2

